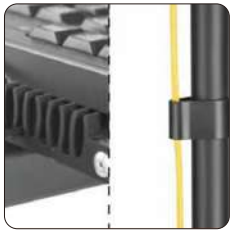




SWF041/XMA12 /REP102



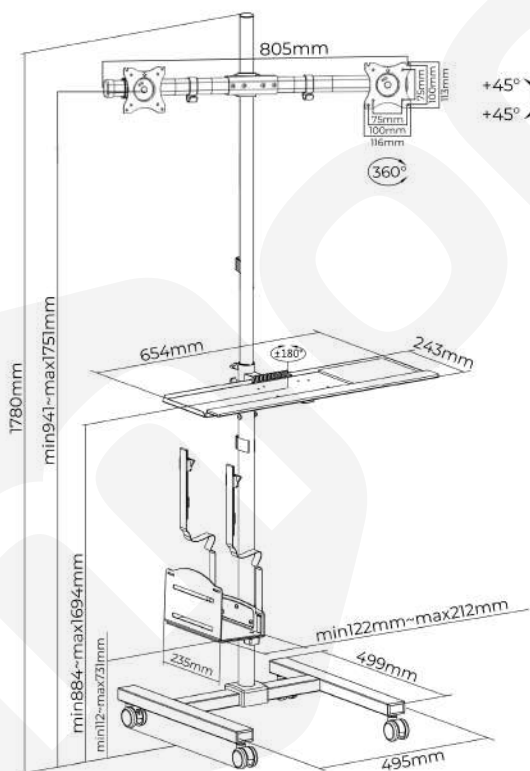
Diseño ergonómico de bandeja para teclado



Gestión de cables



**4 Ruedas giratorias
2 con freno**



SKU	SWF041/XMA12/REP102
Compatible Monitor:	13-27 Pulg
VESA Compatible:	75x75,100x100mm
Carga:	8 kg (Por pantalla)
Inclinación:	+45°~-45°
Rotación:	+180°~-180°
Tamaño bandeja:	654x243mm
Carga bandeja del teclado:	2 kg
Rango de altura:	941~1751mm
Material:	Acero, Plástico
Color:	Negro
Ajuste de altura:	Manual
Instalación:	De pie
Placa VESA de liberación rápida:	Si