



# PE1468TW



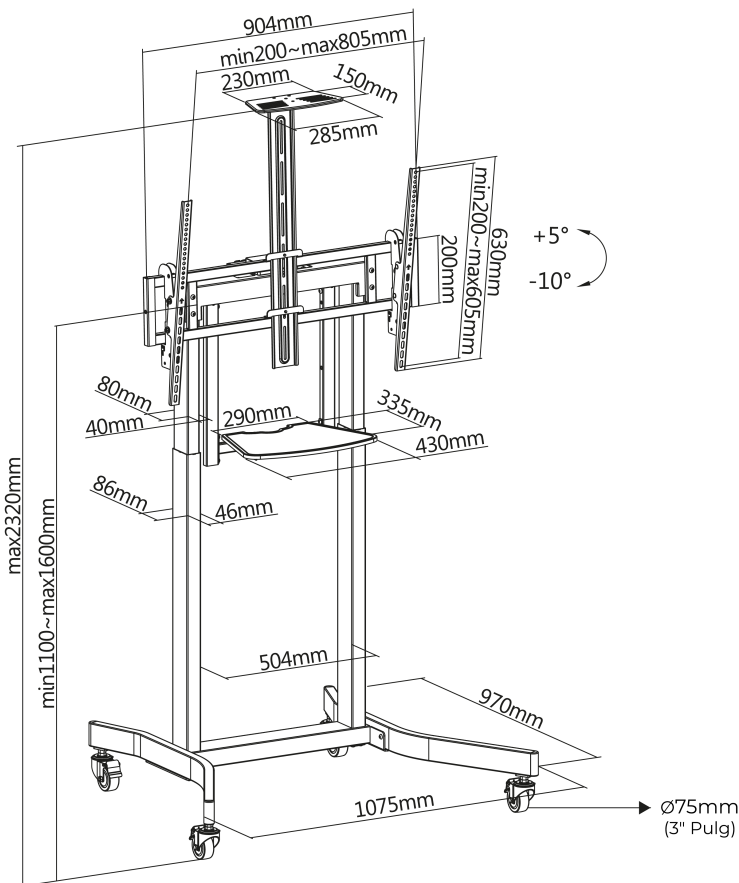
**Motor de elevación eléctrica**



**Estante y soporte para cámara**



**4 Ruedas con freno (Ø 3 Pulg)**



Item No.	PE1468TW
Compatible TV:	55-100 Pulg
Dimensiones:	1075x970x1445~2320mm
VESA Compatible:	200x200,300x200,300x300,400x200,400x300,600x200,350x350,400x400,600x400,800x400,800x600mm
VESA Max:	800x600mm
VESA Min:	200x200mm
Carga:	120 kg
Tamaño de columna:	86x46x1.5tx890mm/ 80x40x1.5tx870mm
Inclinación	+5°~-10°
Rango de altura:	1100~1600mm
Carga Repisa Superior	5 kg
Carga Repisa Inferior:	5 kg
Nº Ruedas:	4 con freno
Diámetro Rueda:	3" Pulg (75mm)
Material:	Acero, Aluminio, Plástico
Acabado de la superficie:	Recubrimiento en polvo
Color:	Negro
Instalación:	Piso
Base Móvil:	Si - Ruedas con freno
Gestión de cable:	Si
Indicador de dirección:	Si
Altura de repisas ajustable:	Si
Altura del televisor ajustable:	Si