

## LCK801

### Notebook Key Lock

- Mini slot - 3x7mm



Plin de bloqueo

1



2

Llaves codificadas

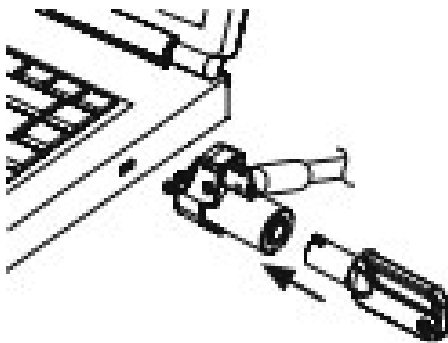


Lazo de cable

3  
Cable 1.8m

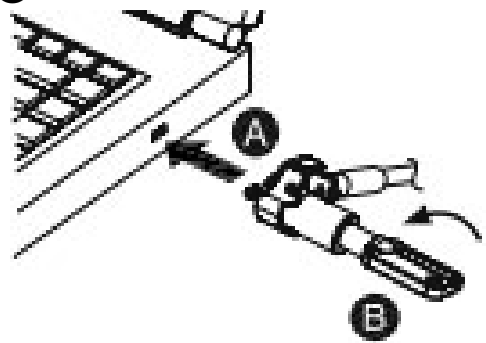
### PASOS DE USO

1



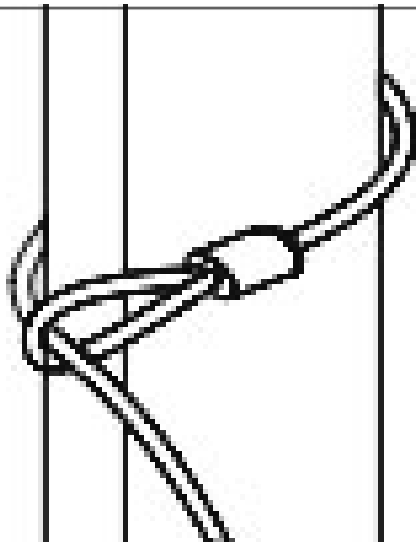
Introduzca la llave en el orificio situado detrás de la cerradura.

3



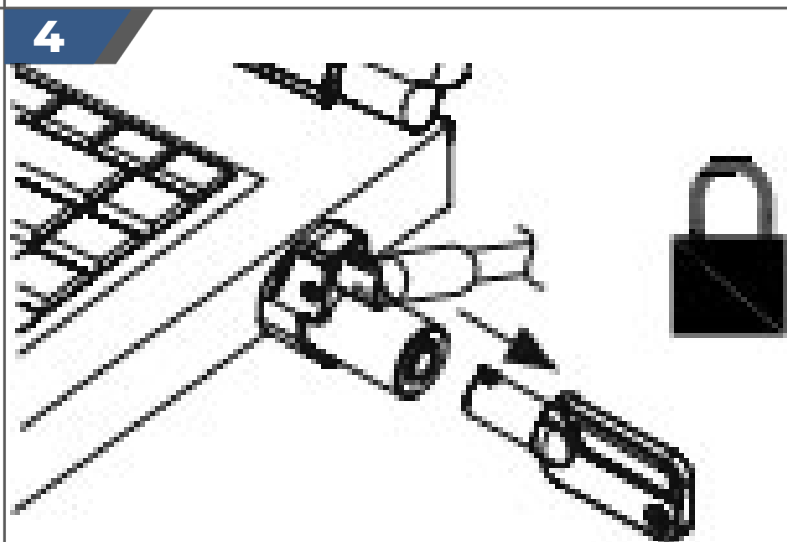
Inserte la cerradura de llave **A** en la laptop y gire la llave **B** en el sentido de las agujas del reloj.

2



Enrolla el cable alrededor de un objeto firme.

4



Saca la llave del ojo de la cerradura.