



MT01/RD1M08



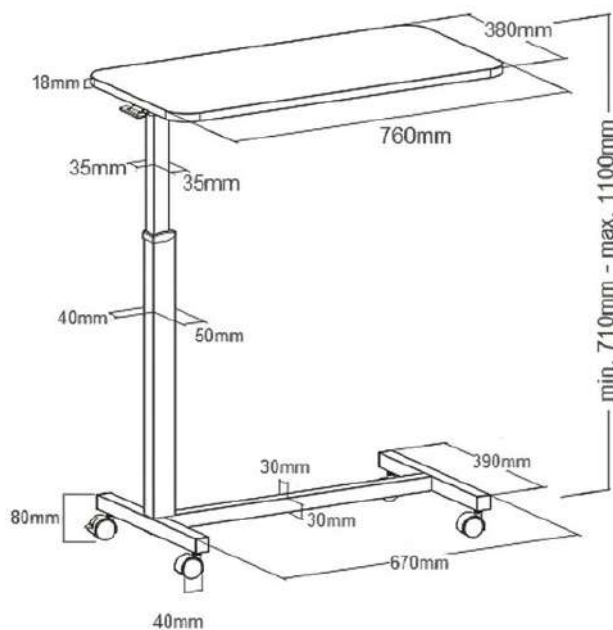
Palanca de apriete
para ajustar la altura



Diseño en forma de C
ofrece poca holgura
para rodar bajo la
mayoría de los muebles



Palanca de apriete
para ajustar la altura



Item No.

CTSTC101

Dimensiones:	760x1100x390
Tamaño del tablero:	76x38 cm
Altura Ajustable:	71-110 cm
Carga:	15 kg
Espesor:	18mm
Altura de las Patas:	8 cm
Color:	Negro
Material tablero:	Plateado
Material:	Acero, Aluminio