



M16C012

[17"-32"]

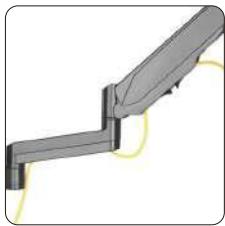
VESA
75X75
10X100

+180°~-180°

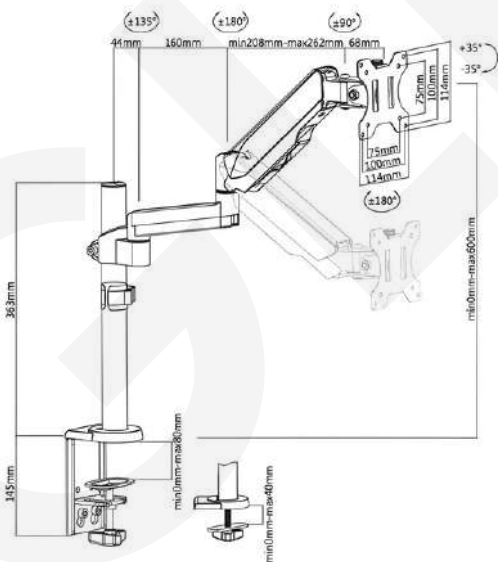
[9 KG]

+90°~-90°

+35°~-35°



Gestión de cables



SKU	M16C012
Compatible Monitores:	17-32 Pulg
Dimensiones:	115x590x670mm
VESA Compatible:	75x75,100x100mm
Carga:	9 kg
Giro:	+90°~-90°
Inclinación:	+35° ~- 35°
Rotación:	+180°~-180°
Brazo extendido:	49 cm
Altura del poste:	36 cm
Espesor del Escritorio:	Tipo Prensa: 1~8 cm Perno Pasante: 1~4 cm
Material:	Aluminio, Plástico, Acero
Color:	Negro
Fijación:	Tipo Prensa o Perno Pasante
Gestión de cables:	Si