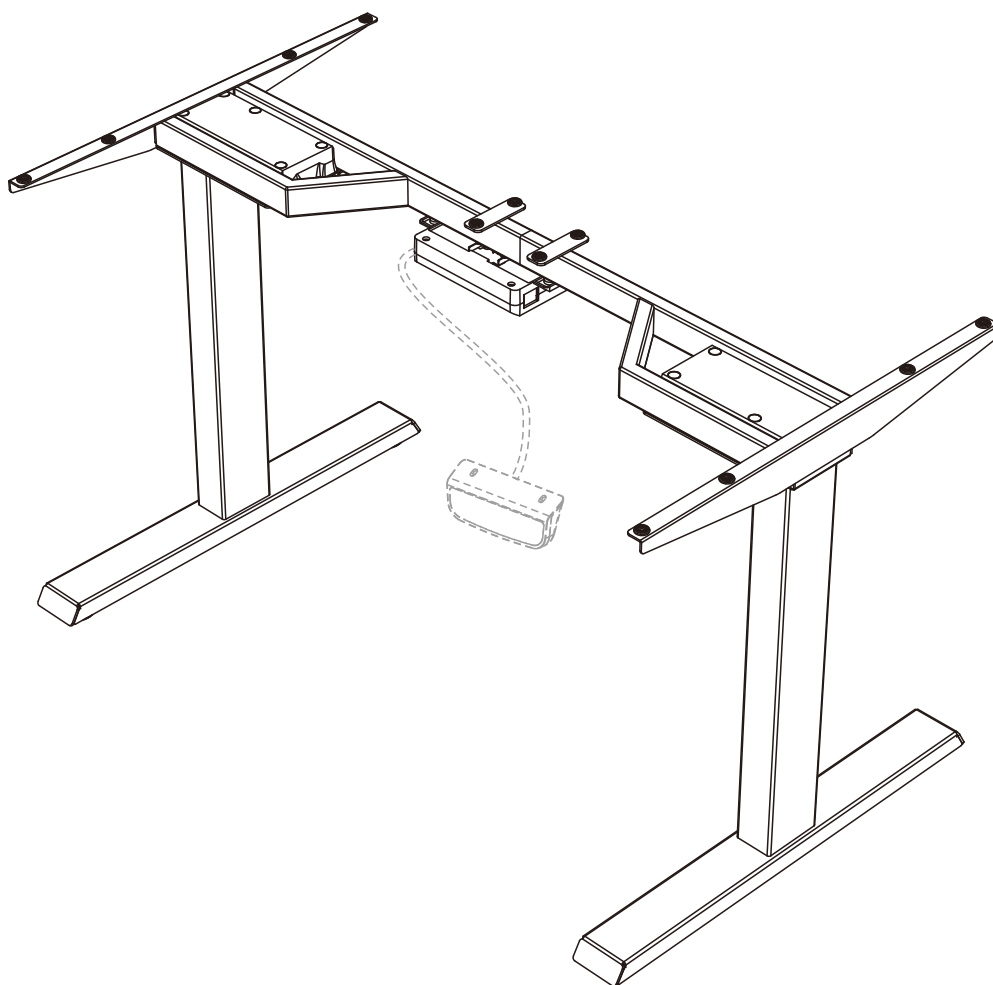


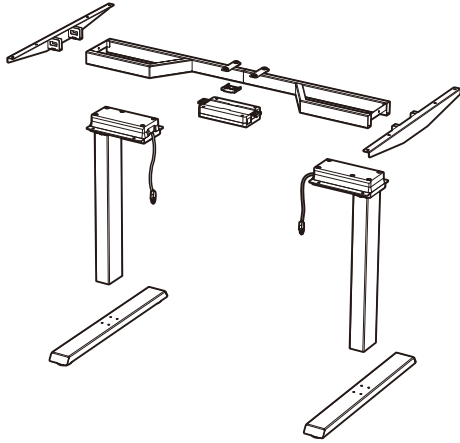
MANUAL DE INSTALACIÓN



SKU: ECO400XL83

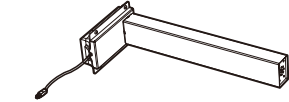
Lista de comprobación e instalación

Compruebe todos los componentes que aparecen en la lista de comprobación de componentes. Si falta alguno de los componentes o está dañado, póngase en contacto con su punto de venta para que se lo sustituyan.

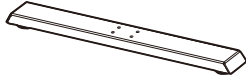


A (x1)
Barra transversal

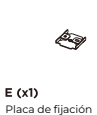
B (x2)
Soporte lateral



C (x2)
Columna elevadora



D (x2)
Patas



E (x1)
Placa de fijación



F (x1)
Caja de control



G (x1)
Cable de poder



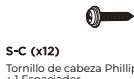
H (x1)
Controlador
La imagen del controlador es para su referencia. El producto real puede variar.



S-A (x8)
Tornillo hexagonal



S-B (x8)
Tornillo hexagonal



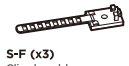
S-C (x12)
Tornillo de cabeza Phillips
+1 Espaciador



S-D (x5)
Tornillo de cabeza Phillips



S-E (x2)
Tornillo de cabeza Phillips



S-F (x3)
Clip de cable



S-G (x12)
Almohadilla antivibraciones



S-H (x1)
Llave Allen

¿Qué especificaciones importantes debe conocer antes de la instalación?

Capacidad de carga 125kg (Capacidad de carga funcional)	Entrada de alimentación (100-240V)	Temperatura de funcionamiento (-5°C-+40°C)
--	--	--

NOTA ESPECIAL

Si la mesa se queda sin corriente o se desenchufa y el peso de la carga supera las 125 kg, la mesa puede empezar a bajar automáticamente. Esto es normal y una característica de seguridad diseñada para reducir el riesgo de accidentes durante los cortes de energía. Nunca sobrecargue su escritorio y mantenga un espacio limpio debajo del mismo en todo momento.

¿Qué herramientas se necesitan para montar la estructura del escritorio?



Nivel de burbuja

Llave Allen (Included)

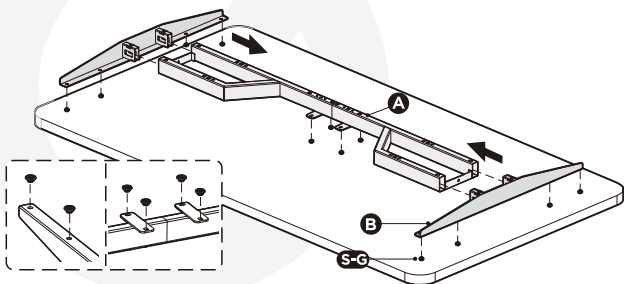
Taladro

Destornillador Phillips

• Place the and side brackets on the top

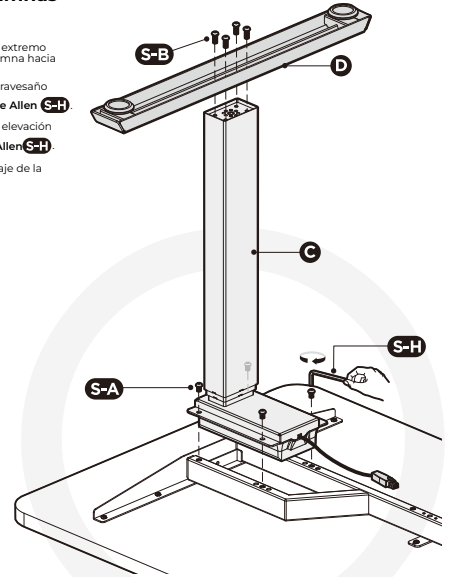
1. Fijación de los soportes laterales

- Coloque una manta en el suelo para evitar arañazos.
 - Coloque con cuidado la mesa del escritorio (no incluido) boca abajo sobre la manta.
 - Coloque el travesaño **A** y soportes laterales **B** en la parte superior.
 - Coloque las almohadillas antivibraciones **S-G** desde abajo a las posiciones que se muestran.
 - Fije los soportes laterales al extremo del travesaño. (Este paso no requiere el uso de los tornillos).
- Nota:** Los dibujos del travesaño y de los soportes laterales corresponden a la parte trasera de los componentes. Asegúrese de que el travesaño y los soportes laterales estén orientados hacia abajo durante la instalación.

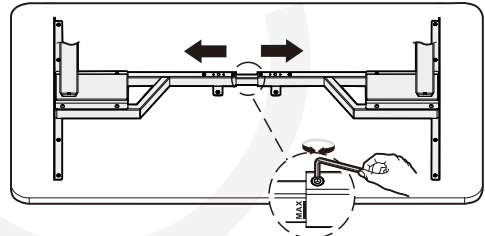


2. Montaje de las columnas elevadoras y los pies

- Inserte una columna elevadora en un extremo del travesaño con la cabeza de la columna hacia el interior.
- Fije la columna elevadora **C** con el travesaño utilizando 4 tornillos **S-A** con la llave Allen **S-H**.
- Coloque las patas **D** a la columna de elevación usando 4 tornillos **S-B** con la llave Allen **S-H**.
- Repita el mismo proceso de ensamblaje de la otra columna elevadora y el pie.



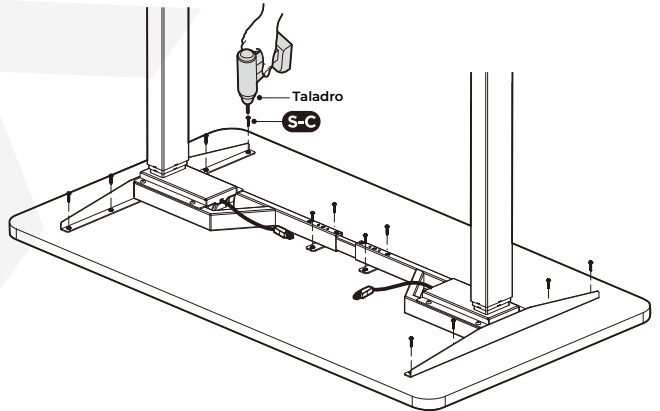
3. Ajuste del marco



Cuando ajuste la posición del marco, asegúrese de que no supere el máximo marcado en el travesaño interior.

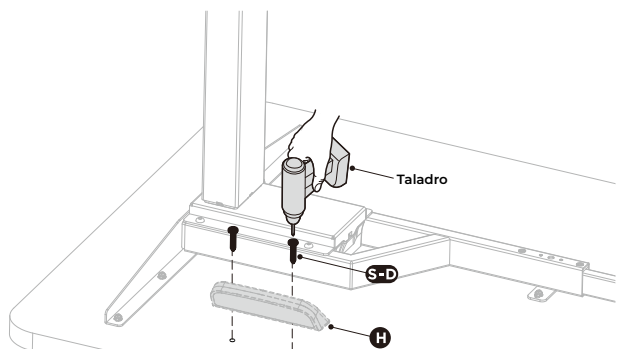
4. Fijación del marco del escritorio

- Taladre tornillos **S-C** desde la parte trasera del escritorio a través de los 12 orificios de montaje como se muestra.



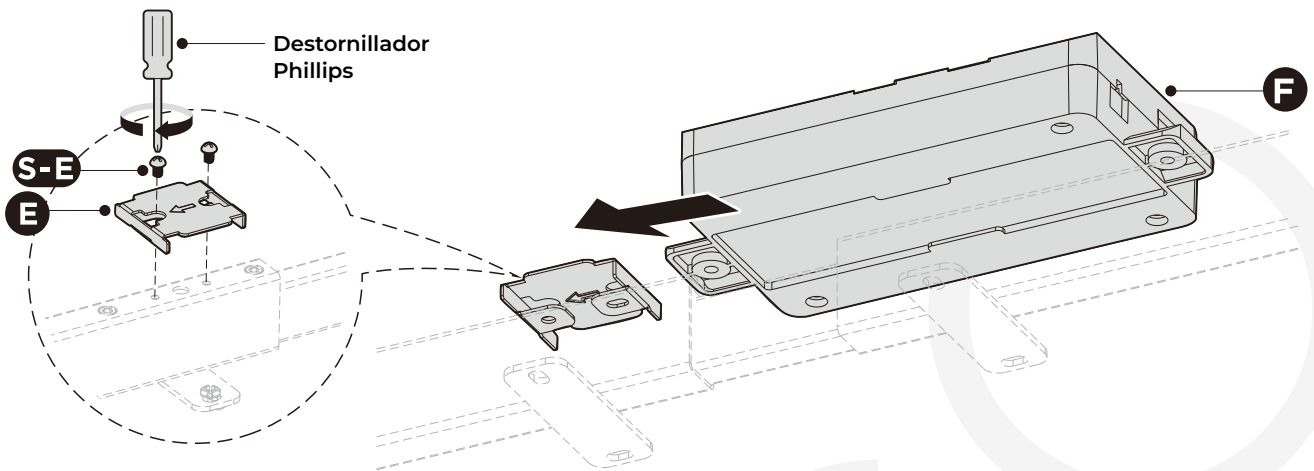
5. Fijación del controlador

- Fije el controlador **H** al escritorio con 2 tornillos **S-D** utilizando un taladro.
- Nota:** La imagen del controlador es sólo para su referencia. El producto real puede variar.



6. Ensamblaje de la caja de control

- Fije la **placa de fijación E** en el centro del travesaño con 2 tornillos **S-E** utilizando un **destornillador Phillips**.
- Siga la dirección de la flecha de la placa de fijación para deslizar la **caja de control F**.



7. Cables de conexión

- Conecte los cables del motor a los puertos situados a ambos lados de la caja de control con la marca de "M1" y "M2".
Nota: No existe una relación de correspondencia entre los puertos y el motor.
- Conecte el cable del **controlador H** al puerto marcado con "HS".
- Inserte el **enchufe de alimentación G** en el puerto marcado "AC".
- Pase los cables a través de los **sujetacables S-F** y fije los sujetacables al escritorio con **tornillos S-D** para asegurar

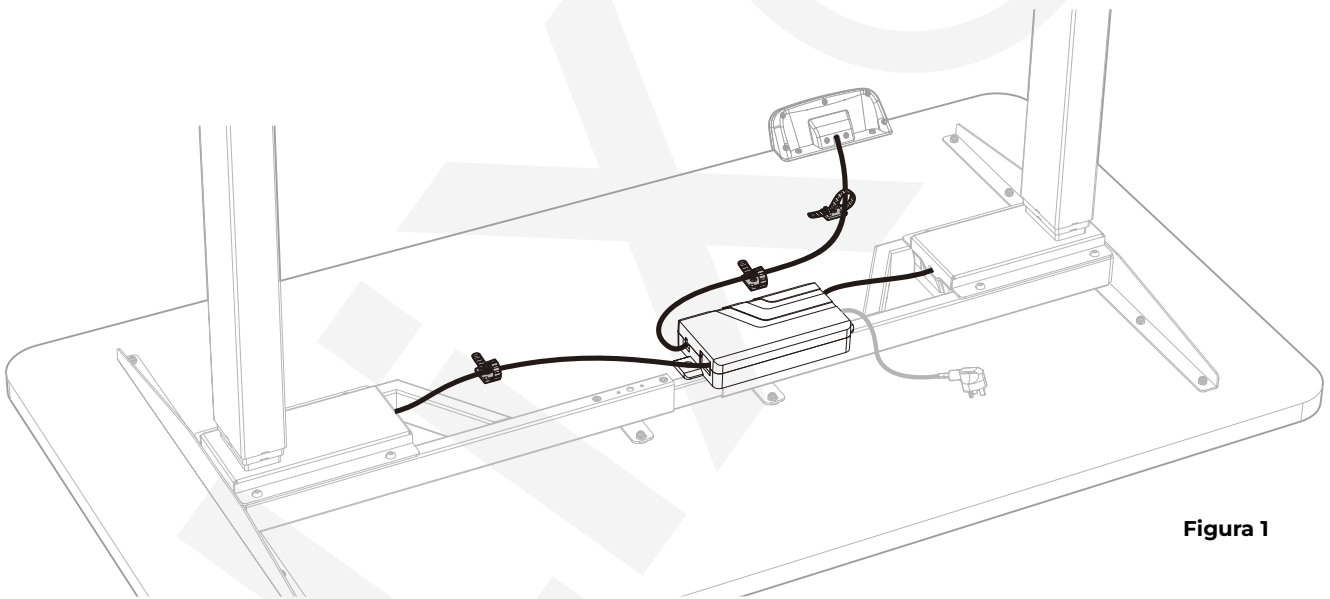
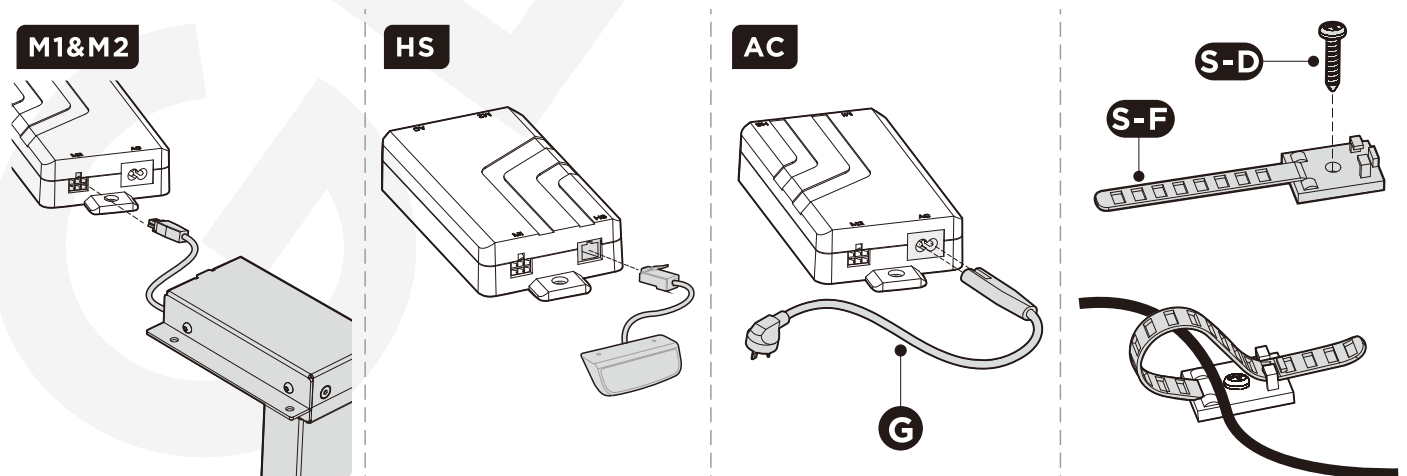


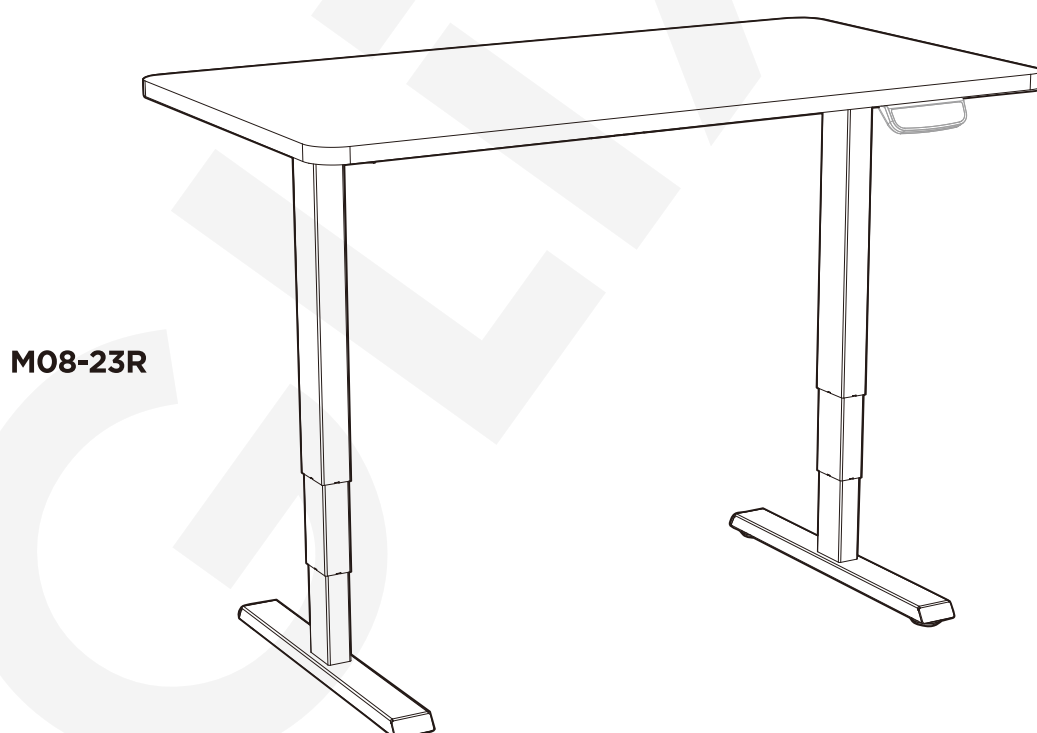
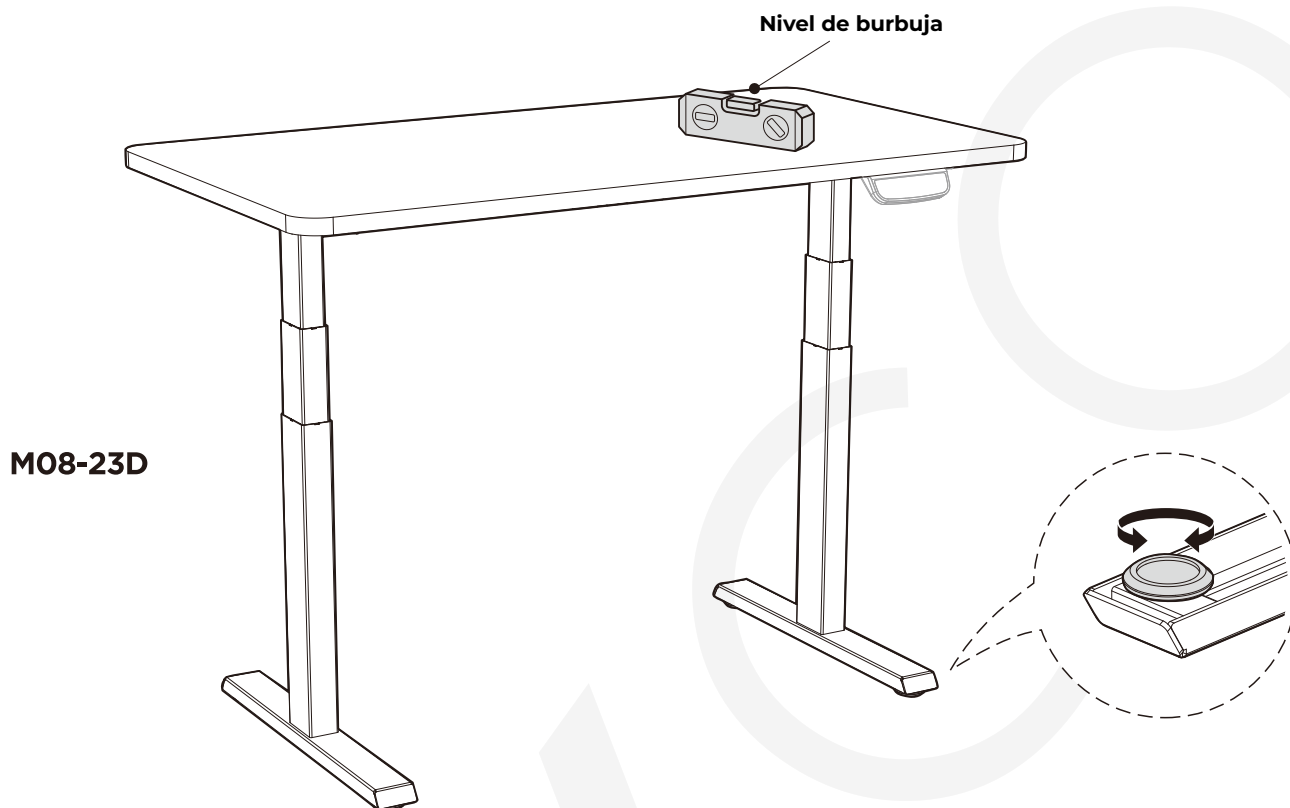
Figura 1



8. Level Adjustment

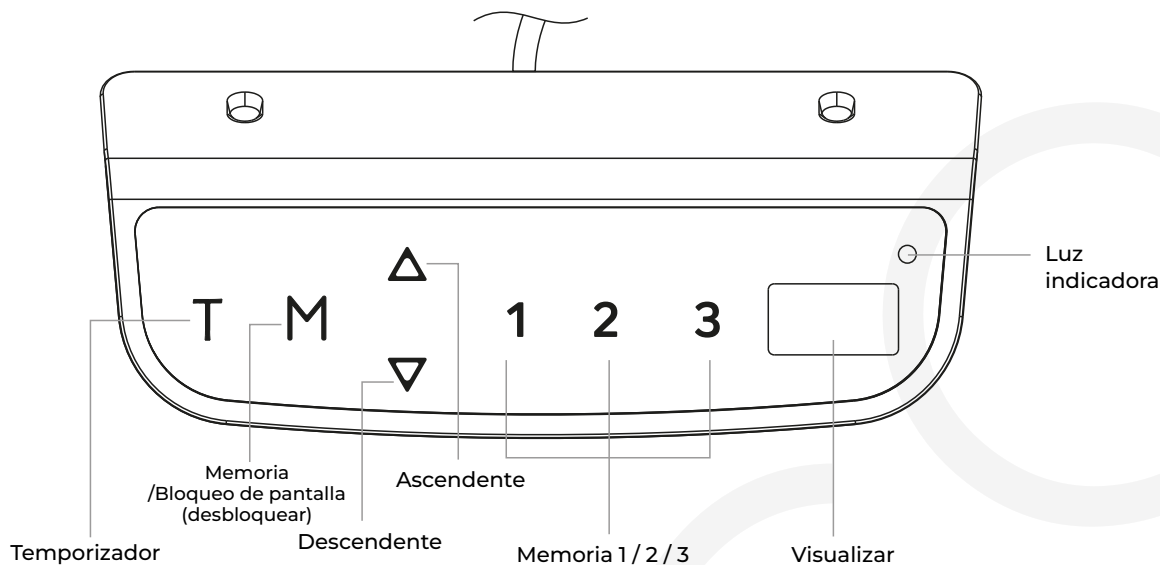
Hay dos almohadillas ajustables bajo cada pie. Si el suelo no está nivelado, basta con girar la almohadilla para estabilizar el escritorio.

NOTA: Utilice un nivel de burbuja para comprobar si el escritorio está nivelado.



1

Panel de Control Operativo



Nota: Si el panel de control se utiliza por primera vez, reinicie el sistema antes de cualquier operación normal.

Reiniciar el Sistema:

- Para reiniciar el sistema, mantenga pulsados simultáneamente los botones "Arriba" y "Abajo". El aparato emite un pitido y la pantalla muestra "r-5f" y la mesa empieza a bajar hasta la posición más baja. No suelte los botones hasta que la unidad vuelva a emitir un pitido.

Ajuste de altura: Mantenga pulsado el botón "UP"/"DOWN" para subir/bajar el escritorio a la altura deseada. Pulse y suelte el botón para subir/bajar el escritorio con precisión. La mesa se moverá un poco hacia arriba y la pantalla mostrará la altura actual de la mesa. El proceso de reajuste ha finalizado.

Temporizador:

- Pulse el botón "T" para ajustar el periodo de tiempo para informar a los usuarios de que deben levantarse. Cada pulsación del botón "T" supone un incremento de 0,5 horas.
- El ajuste máximo de tiempo es de 2 horas. Después de ajustar un periodo de tiempo, la pantalla parpadeará durante unos segundos y volverá a mostrar automáticamente a la altura de la mesa. Entonces se encenderá la luz indicadora en la parte superior derecha del panel.
- La unidad emite 5 pitidos para recordar a los usuarios cuando se acaba el tiempo programado.
- Para cancelar el temporizador, pulse repetidamente el botón "T" hasta que la pantalla muestre la altura actual y la luz indicadora se apague.

Ajuste de la memoria:

- Para almacenar una posición de memoria, pulse el botón "M" y en la pantalla parpadeará "5-". Mientras se visualiza "S-", pulse el botón 1, 2 ó 3.
- Para llamar una posición almacenada, pulse el botón de memoria 1, 2 ó 3 y el sistema comenzará a moverse a la posición de memoria deseada. La pantalla contará la altura a medida que se desplaza hacia la posición de memoria. Pulse cualquier botón para detener el movimiento.

Función de bloqueo de pantalla:

- Por razones de seguridad este panel de control tiene una función de bloqueo. Para activar/cancelar la función de bloqueo, siga las instrucciones de la "PART3-Custom personalizada: Para cambiar la función de bloqueo de pantalla".
- Para bloquear el mando, pulse "M" durante 3 segundos. Si el mando está bloqueado, sólo se ilumina una barra "---" en la pantalla y cualquier operación no es válida.
- Para desbloquear el mando, pulse "M" durante 3 segundos. La altura se mostrará en la pantalla. El mando estará activo durante 1 minuto pero cuando no se realice ninguna activación en 1 minuto, el mando pasará de nuevo al modo de bloqueo con la función de bloqueo activada.

Cambiar entre CM y PULGADAS: Mantenga pulsado el botón "T" durante aproximadamente 3 segundos y la lectura cambiará del ajuste actual.

Modo de ahorro de energía: El sistema entrará en modo de ahorro de energía y la pantalla se oscurecerá si no se realiza ninguna acción durante más de 10 minutos.

Toca cualquier botón para activar el panel de control.

2

Guía de Solución de Problemas

Enfrente



Esta guía de reparación pretende ayudarle a identificar y resolver los problemas menores causados por un funcionamiento inusual del sistema eléctrico de nuestro escritorio.

Si las siguientes guías no pueden ayudarle a resolver los problemas, póngase en contacto con su punto de compra para obtener servicio y reemplazar los accesorios.

Error No.	DESCRIPCIÓN		
E01/E07	Se ha producido un problema eléctrico. Desconecte la alimentación y vuelva a conectarla.	12/E22	Se ha producido un problema eléctrico. Desconecte la alimentación y vuelva a conectar. Si no funciona, sustituya la caja de control.
H0T	Sobrecalentamiento del sistema. Detenga el funcionamiento y deje que el escritorio permanezca inactiva durante aproximadamente 18 minutos.	13/E23	Los cables del motor pueden estar rotos. Compruebe la conexión o sustituya los cables del motor. E13 corresponde al conector M1 mientras que E23 corresponde al conector M2.
E02	Las columnas no suben o bajan juntas. Reinicie el sistema.	14/E24	Los cables del Hall pueden estar rotos. Compruebe la conexión o sustituya los cables del motor. E14 corresponde al conector M1 mientras que E24 corresponde al conector M2.
E04	El panel de control está desconectado. Compruebe la conexión. Desconecte la alimentación y vuelva a conectar.	15/E25	Cortocircuito. Sustituya los motores o las columnas. E15 corresponde al conector M1 mientras que E25 corresponde al conector M2.
E05	El sistema anticolidión se ha activado. Retire todos los objetos que se encuentren en la zona de movimiento.	16/E26	E16/E26 La sobrecarga hace que el motor no funcione. Retire los elementos del escritorio y reinicie el sistema.
E06	Se ha producido un problema eléctrico. Desenchufe y vuelva a enchufar. Si no funciona, sustituya la caja de control.	17/E27	El escritorio se mueve en la dirección equivocada. Compruebe la conexión o sustituya los cables del motor. E17 corresponde al conector M1 mientras que E27 corresponde al conector M2.
E08	<ul style="list-style-type: none"> Se ha activado el sistema anticolidión. Retire todos los objetos que se encuentren en la zona de movimiento. La caja de control no está bien colocada. Por favor, asegúrese de que la caja de control está correctamente fijada al marco de la mesa según el manual de instrucciones o bien colocada sobre una superficie plana. Los cables de alimentación han tirado de la caja de control. Controle los cables y evite que tiren de la caja de control. 	18/E28	Se ha producido una sobrecarga. Retire los elementos del escritorio.
		E42	No se puede leer la memoria. Desconecte la alimentación y vuelva a conectarla. Si no funciona, sustituya la caja de control.
E11/E21	Los cables del motor se han desconectado, Compruebe la conexión o sustituya los cables del motor. E11 corresponde al conector M1 mientras que E21 corresponde al conector M2	E43	Fallo del sistema anticolidión. Sustituya la caja de control.

3

Guía de Programación Personalizada

Button Function:	S-1	S-2	S-3	S-4	S-5	S-6	S-7
	Para Ajustar el Mínimo Límite de Altura (62~118cm/24.4"~46.4")	Para Ajustar la Altura Máxima Límite de altura (72~128cm/28.3"~50.4")	Para ajustar la sensibilidad anticolidión (Movimiento ascendente del sensor de corriente) (Nivel 0~Nivel 8)	Para ajustar la sensibilidad anticolidión (Movimiento descendente del sensor de corriente) (Nivel 0~Nivel 8)	Ajuste de la sensibilidad anticolidión (Sensor giroscópico) (Nivel 0~Nivel 8)	Para cambiar la altura actual y el grosor del escritorio (0~5cm/0~1.9")	Para cambiar la pantalla Función de bloqueo (0:OFF/1:ON)
<p>▲ Ajustar</p> <p>▼</p> <p>M Confirmar /Siguiente /Guardar</p> <p>T Atrás/Cancelar</p>	<p>Paso 1: Preparación</p> <p>Pulse simultáneamente los botones "M" y "T" durante unos 5 segundos hasta que el aparato emita un pitido y en la pantalla parpadee "S-1". Pulse los botones "UP"/"Down" para cambiar de "S-1" a "S-7". El modo personalizado estará activo mientras parpadea durante aproximadamente 10 segundos, pero si no se realiza ninguna activación en el tiempo mencionado, el modo personalizado saldrá.</p>						
	<p>Paso 2: Programación</p> <p>Cuando en la pantalla parpadea "S-1", pulse el botón "M" una vez y aparecerá la Altura mínima actual (por 62.0 defecto). A continuación, pulse "ARRIBA"/"ABAJO" para ajustar la altura deseada.</p>	<p>Cuando en la pantalla parpadea "S-2", pulse el botón "M" una vez y aparecerá el Límite de altura máxima actual (128 por defecto). A continuación, pulse "ARRIBA"/"Abajo" para ajustar la altura deseada.</p> <p><small>(Nota: Por razones de rango de visualización, la pantalla no contará el número inmediatamente al pulsar los botones arriba y abajo en la configuración del sistema métrico). "Abajo" para ajustar la altura deseada.</small></p>	<p>Cuando en la pantalla parpadee "S-3", pulse el botón "M" una vez y se muestra la sensibilidad anticolidión actual (4 por defecto). A continuación, pulse "ARRIBA"/"Abajo" para ajustar el nivel deseado.</p>	<p>Cuando en la pantalla parpadee "S-4", pulse el botón "M" una vez y se muestra la sensibilidad anticolidión actual (4 por defecto). A continuación, pulse "ARRIBA"/"Abajo" para ajustar el nivel deseado.</p>	<p>Cuando en la pantalla parpadee "S-5", pulse el botón "M" una vez y se mostrará la sensibilidad anticolidión (4 por defecto). A continuación, pulse "ARRIBA"/"Abajo" para ajustar el nivel deseado.</p>	<p>Cuando en la pantalla parpadea "S-6", pulse el botón "M" una vez y se mostrará el Espesor actual del escritorio (0.0 por defecto). Pulse "ARRIBA"/"ABAJO" para ajustar la altura deseada.</p>	<p>Cuando la pantalla parpadea "S-7", pulse el botón "M" una vez y se mostrará Pantalla Actual. (7 por defecto). Pulse "ARRIBA"/"ABAJO" para ajustar la función de bloqueo deseada.</p>
	<p>Paso 3: Grabación</p> <p>Pulse "M" para guardar. "L-S" - correcto "L-F" - fallido</p>	<p>Pulse "M" para guardar. "H-S" - correcto "H-F" - fallido</p>	<p>Pulse "M" para guardar. "S-S" - correcto "S-F" - fallido</p>	<p>Pulse "M" para guardar. "S-S" - correcto "S-F" - fallido</p>	<p>Pulse "M" para guardar. "S-S" - correcto "S-F" - fallido</p>	<p>Pulse "M" para guardar. "T-S" - correcto "T-F" - fallido</p>	<p>Pulse "M" para guardar. "A-S" - correcto "A-F" - fallido</p>

Nota:

- Para abortar un proceso personalizado, pulse el botón "T" o espere aproximadamente 8 segundos hasta que la pantalla vuelva a mostrar automáticamente la altura del escritorio.
- El límite de altura máx./mín. mostrado en el modo personalizado no incluye el grosor del escritorio.