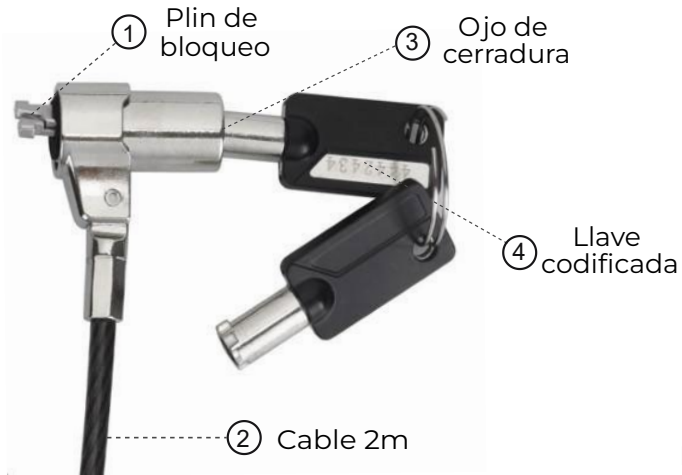


MANUAL DE INSTALACIÓN

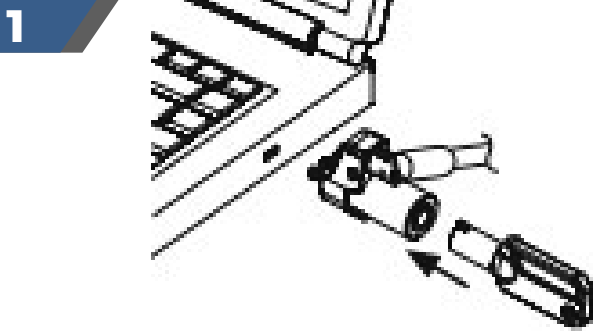


LCK803

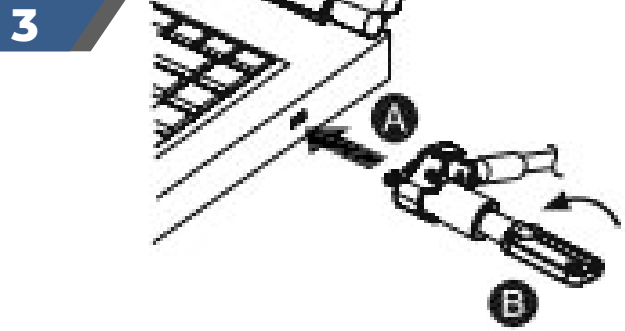
Notebook Key Lock
- Nano slot - 2.5x6mm



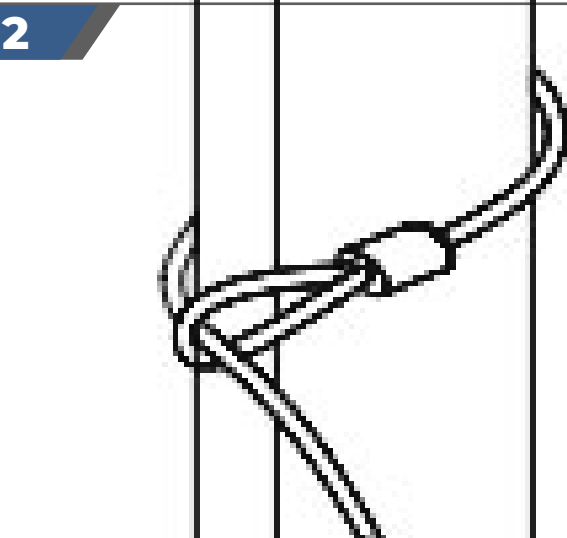
PASOS DE USO



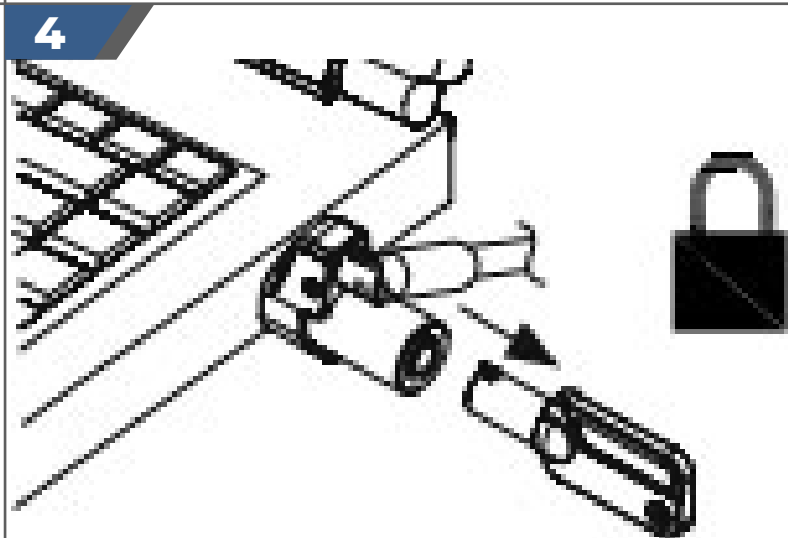
1 Introduzca la llave en el orificio situado detrás de la cerradura.



3 Inserte la cerradura de llave **A** en la laptop y gire la llave **B** en el sentido de las agujas del reloj.



2 Enrolla el cable alrededor de un objeto firme.



4 Saca la llave del ojo de la cerradura.