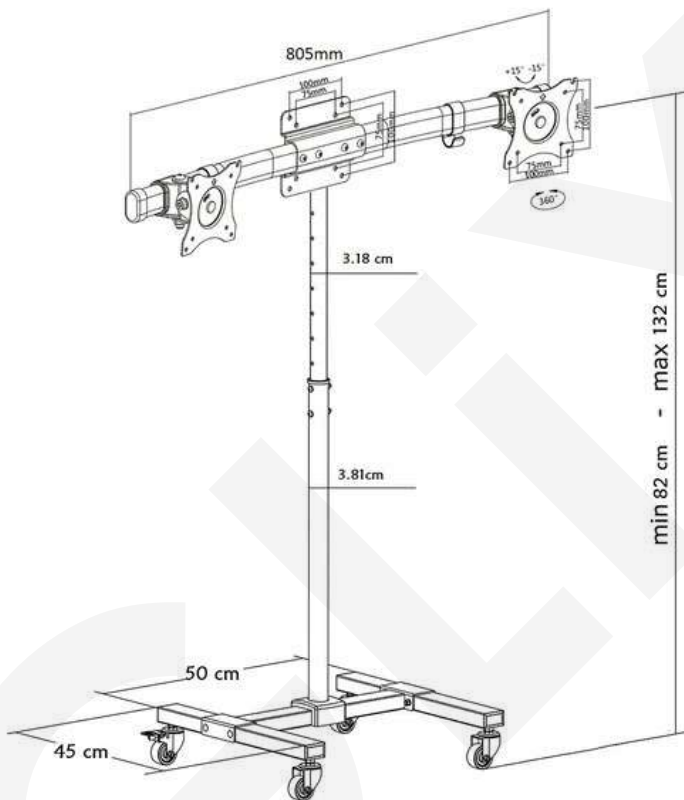




LCDS05KP01/XMA12



Item No.

LCDS05KP01/XMA12

Compatible Monitores:	13-27 Pulg
Dimensiones:	875x630x1350~1670mm
VESA Compatible:	75x75,100x100
Carga:	10 kg (Por pantalla)
Altura Regulable:	82~139cm
Giro:	+15°~-15°
Inclinación:	+45°~-45°
Rotación:	+180°~-180°
Material:	Acero, Aluminio
Color:	Negro