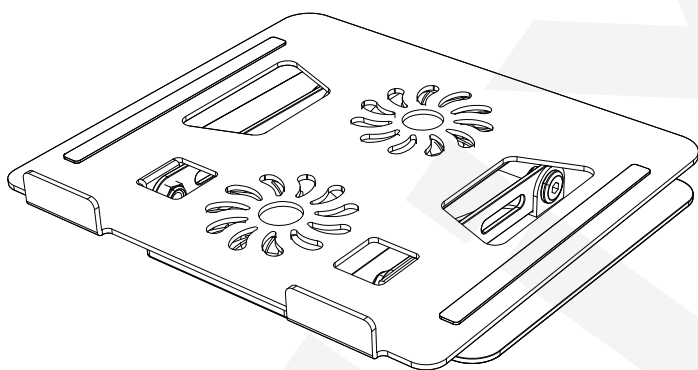


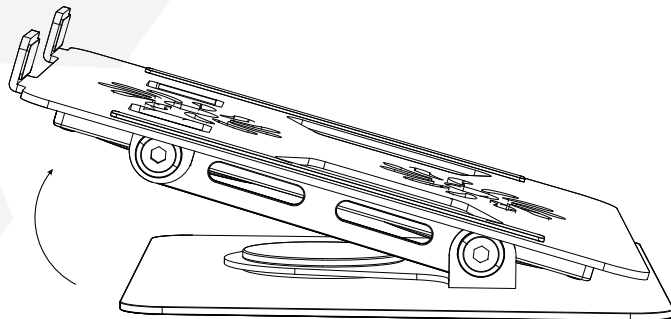
**MANUAL DE USO**

**SKU: LAP16**

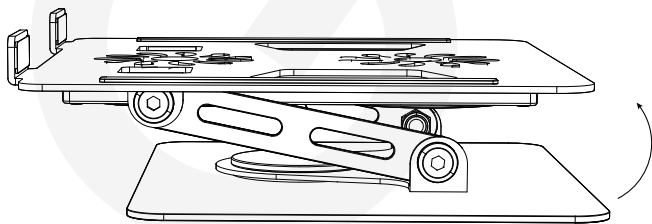
**1** Saque el producto de la caja.  
Colóquelo sobre una superficie plana.



**2** Sujete la base con la mano izquierda y levante el panel con la mano derecha para ajustarlo a la altura adecuada.



**3** Sujete la base del otro lado con la mano derecha y levante el panel con la mano izquierda para ajustarlo a una altura adecuada.



**4** Ajuste el producto a la altura adecuada.  
Rotación de 360 grados.

