



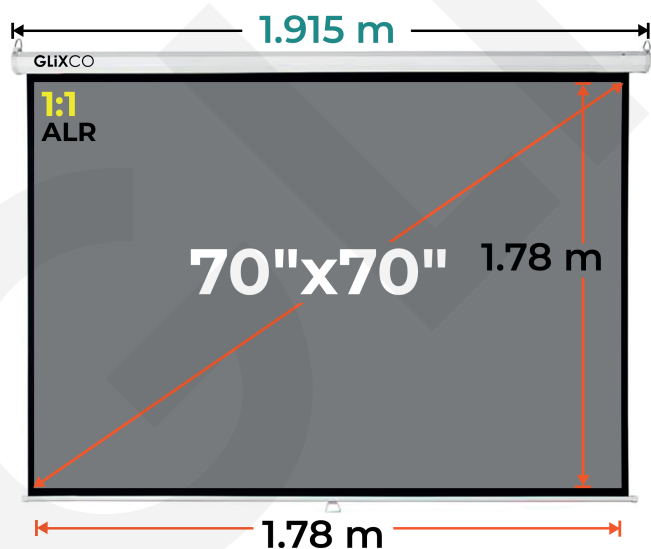
## EM70X70ALR



**Angulo de visión 40°**  
Para optimizar el  
brillo y contraste



**Sistema mecánico  
de descenso y  
ascenso con freno  
interno en el rodillo**



| Item No.                 | EM70X70ALR              |
|--------------------------|-------------------------|
| Compatible:              | Proyector de tiro largo |
| Protector de lúmenes:    | +3500                   |
| Tamaño de visualización: | 1.78x1.78m              |
| Grosor de pantalla:      | 0.42 mm                 |
| Diagonal:                | 70 x 70 pulg            |
| Formato:                 | 1:1                     |
| Ángulo de visión:        | 40°                     |
| Ganancia                 | 1.3                     |
| Color de pantalla:       | Gris                    |
| Color del borde:         | Negro                   |
| Montaje:                 | Techo o pared           |
| Material de pantalla:    | ALR                     |
| Lavable:                 | Si                      |
| Antireflex:              | 100%                    |