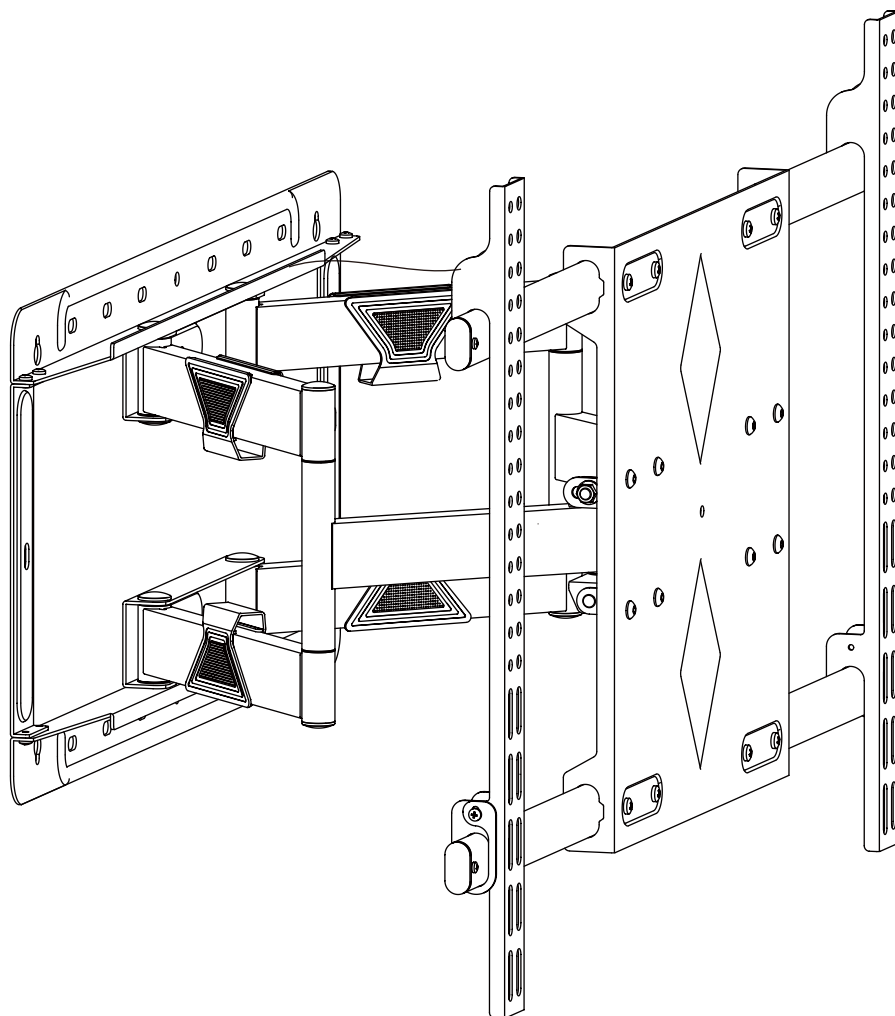



# MANUAL DE INSTALACIÓN



**SKU: ECO1000**

ES  Lea todo el manual de instrucciones antes de comenzar la instalación y ensamble de la unidad. Si tiene alguna inquietud con respecto a las instrucciones o advertencias, comuníquese con su distribuidor local.

**PRECAUCIÓN:** utilizar con productos de mayor peso al indicado en los límites de peso podría ocasionar inestabilidad y posibles heridas personales.

- Los soportes deben acoplarse tal como se indica en las instrucciones de ensamble. Una incorrecta instalación podría ocasionar daños y serias heridas personales.
- Utilice las herramientas y equipo de seguridad adecuados. Este producto solo debe ser instalado por profesionales.
- Asegúrese de que la superficie de fijación sostenga de manera segura el peso total del equipo y todos sus componentes y hardware.
- Utilice los tornillos de ensamble suministrados y NO aplique demasiada tensión a los tornillos.
- Este producto contiene piezas pequeñas que representan un riesgo de asfixia. Mantenga estas piezas fuera del alcance de los niños.
- Este producto está diseñado para uso en interiores solamente. Utilizar este producto en exteriores podría ocasionar fallas y heridas personales.

**IMPORTANTE:** Asegúrese de que haya recibido todas las piezas según la lista de verificación de componentes para la instalación. Si falta alguna de las partes, o está dañada, comuníquese con su distribuidor.

**MANTENIMIENTO:** Compruebe periódicamente que el soporte esté asegurado y listo para usar (al menos cada tres meses).

## 2. Lista de piezas

Por favor, compruebe las piezas en el paquete en comparación con la siguiente lista, asegúrese de que todas las piezas son en el paquete. Nunca utilice piezas defectuosas, nunca reemplace la pieza con una especificación diferente.



(A) M5x25 tornillos (4)



(B) M6x25 tornillos (4)



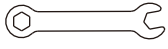
(C) M8x25 tornillos (4)



(D) Ø6 arandela (4)



(E) 12mm Tope (4)



(F) 10mm llave inglesa (1)



(G) M9.7x90 Tornillo autorroscante (10)



(H) 10x85 Ancla de plástico (10)



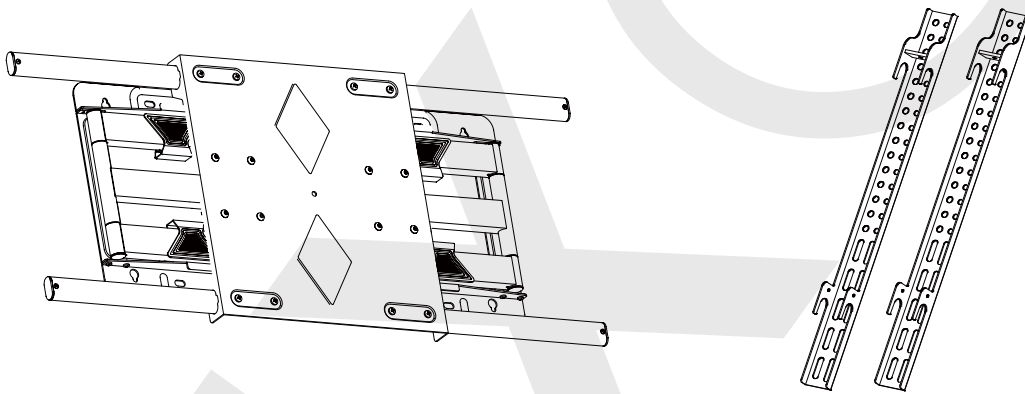
(I) M5x8 tornillos (2)



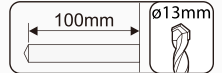
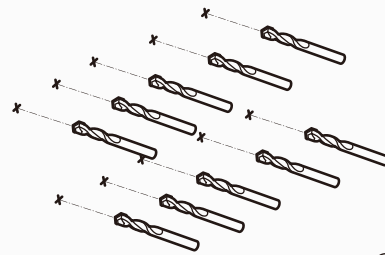
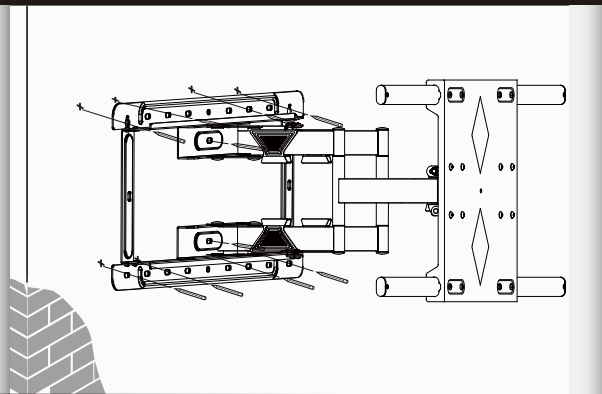
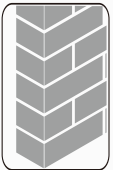
(J) (2)

## 3. Instrucciones de instalación y operación

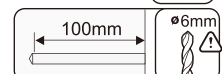
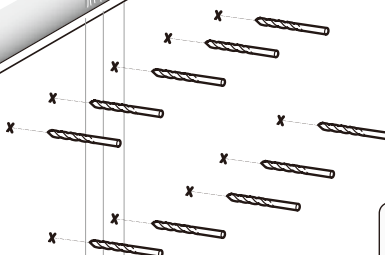
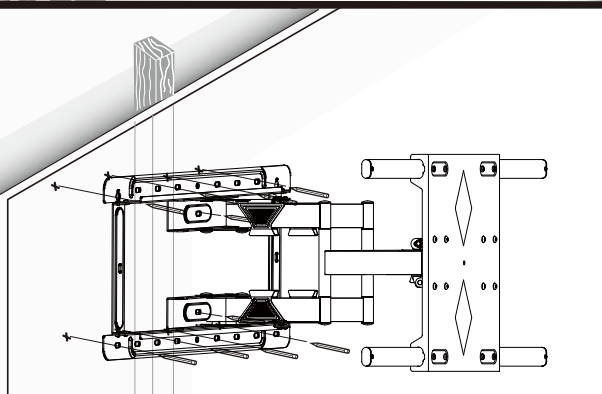
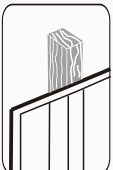
Nota: lea atentamente las instrucciones antes de la instalación.



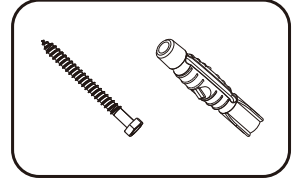
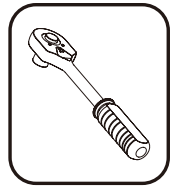
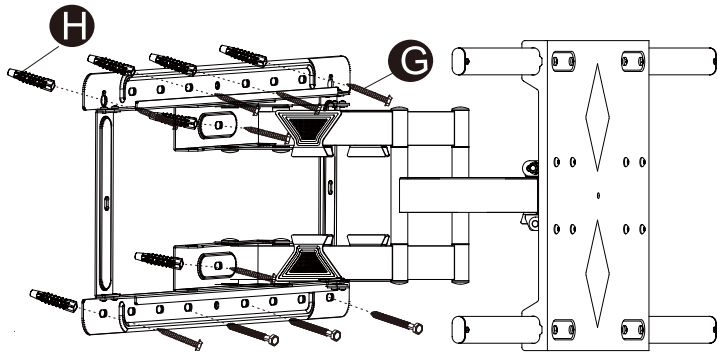
1a.



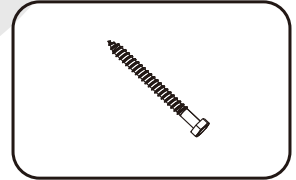
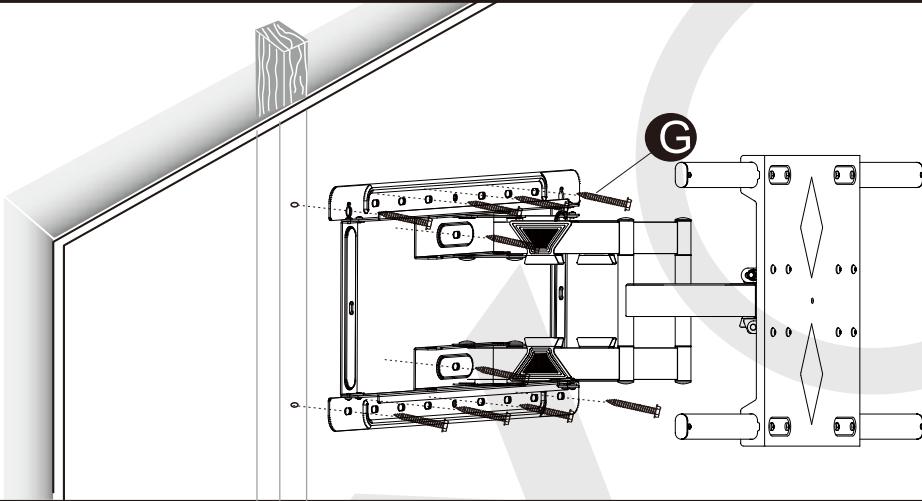
1b.



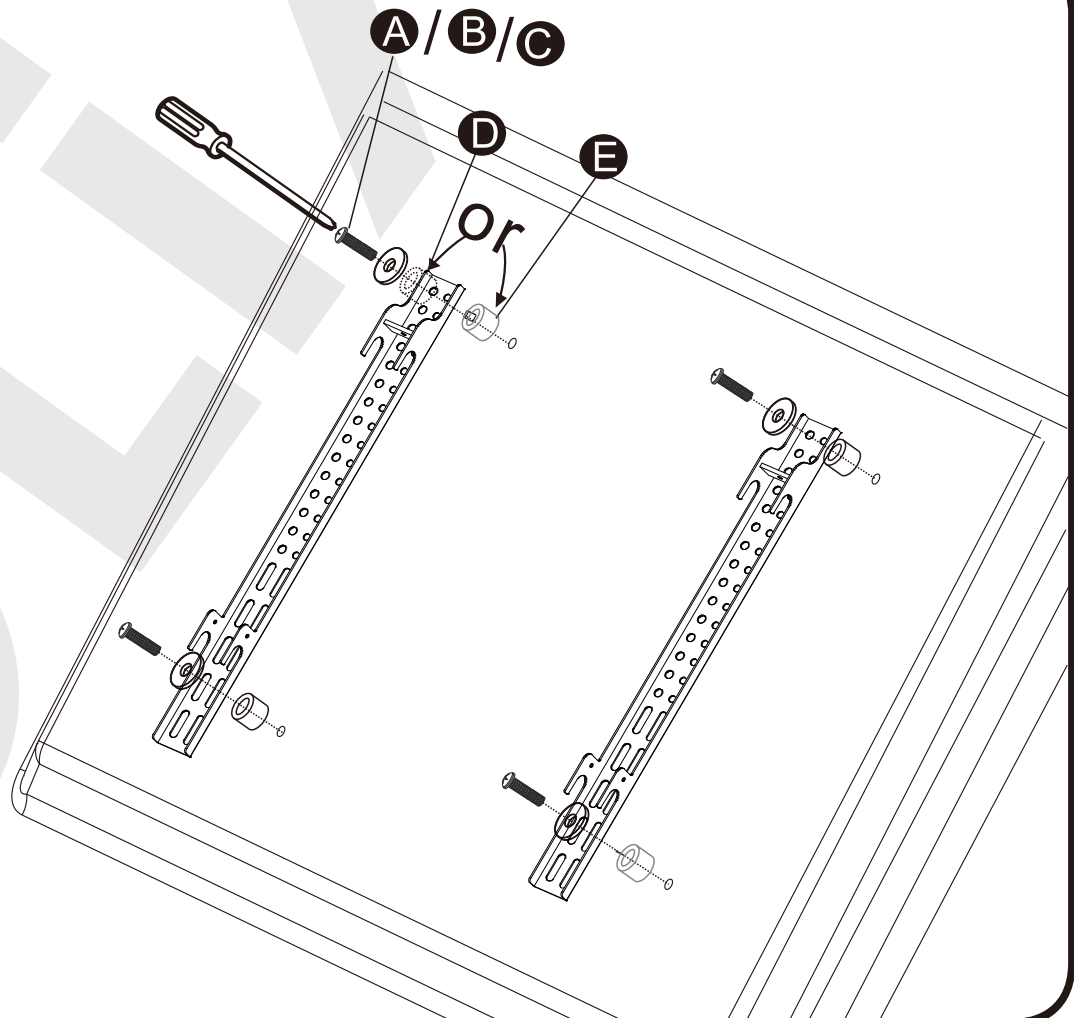
2a.



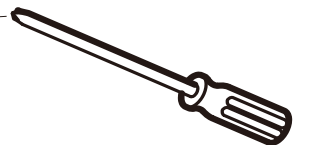
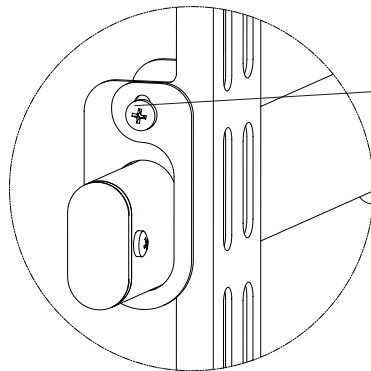
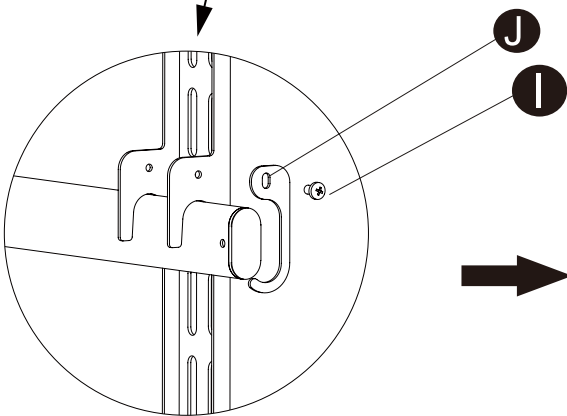
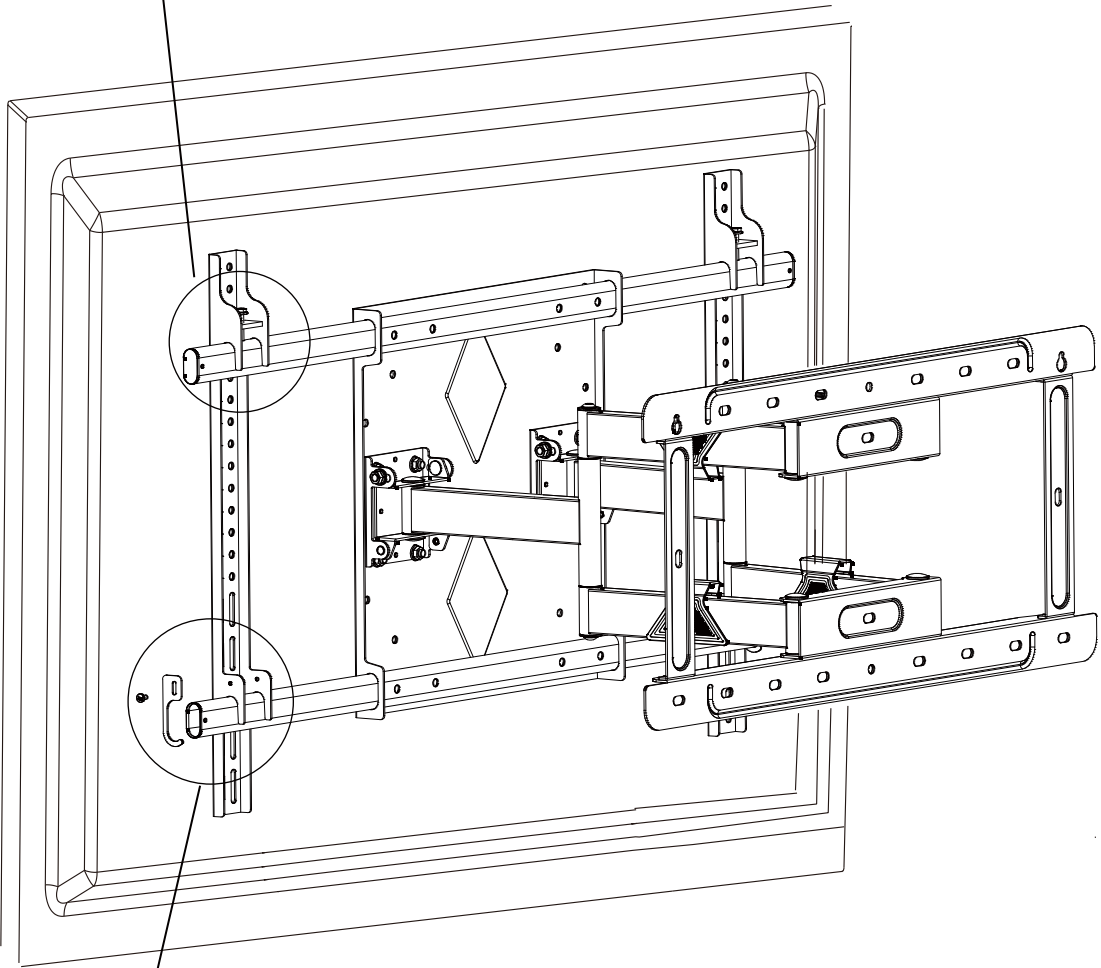
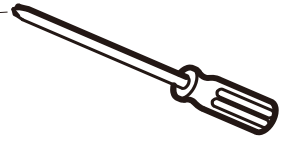
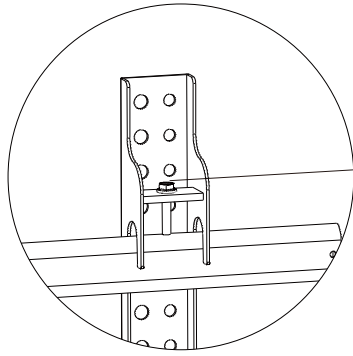
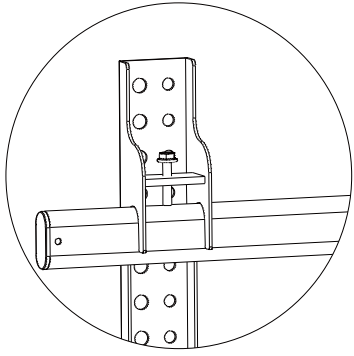
2b.



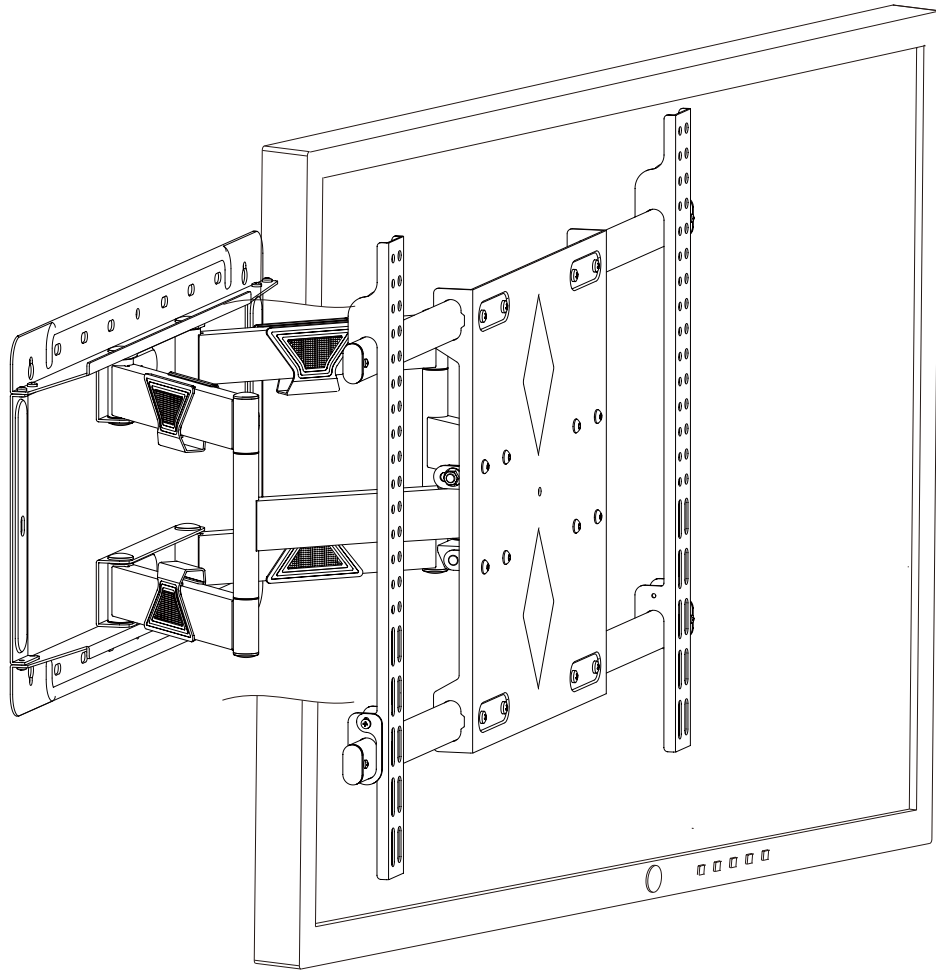
3.



4.



5.



6.

