



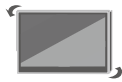
P4

[32"-55"]

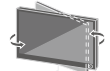
[27 KG]



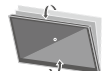
400X400



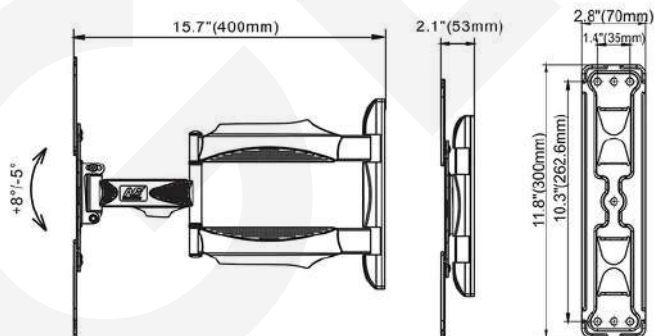
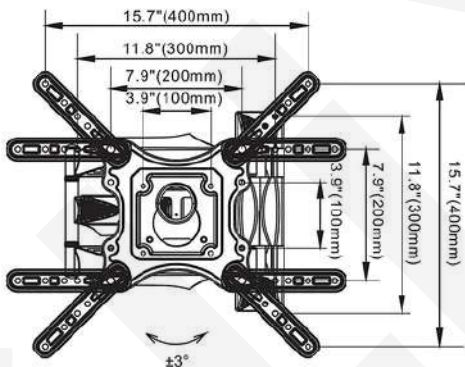
+3°~-3°



+90°~-90°



+8°~-5°



Item No.	P4
Compatible TV:	32-55 Pulg
Dimensiones:	300x400x400mm
VESA Compatible:	100x100mm, 100x200mm, 200x100mm, 200x200mm, 300x200mm, 300x300mm, 400x200mm, 400x400mm
VESA Max:	400x400mm
VESA Min:	100x100mm
Carga:	27 kg
Brazo extendido:	50~400mm
Giro:	+90°~-90°
Inclinación:	+8°~-5°
Nivelación:	+3°~-3°
Material:	Acero, Plástico
Acabado de la superficie:	Recubrimiento en polvo
Color:	Negro
Gestión de cables:	Si
Instalación:	Pared de Concreto o Drywall Reforzado