

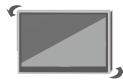


ECO800

[50" - 90"]

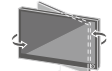


800X600

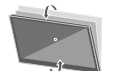


+3°~-3°

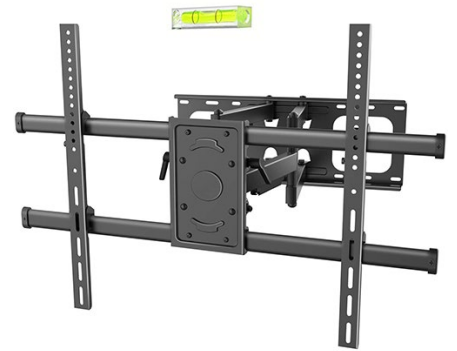
[75 KG]



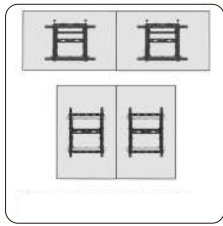
+60°~-60°



+5°~-15°



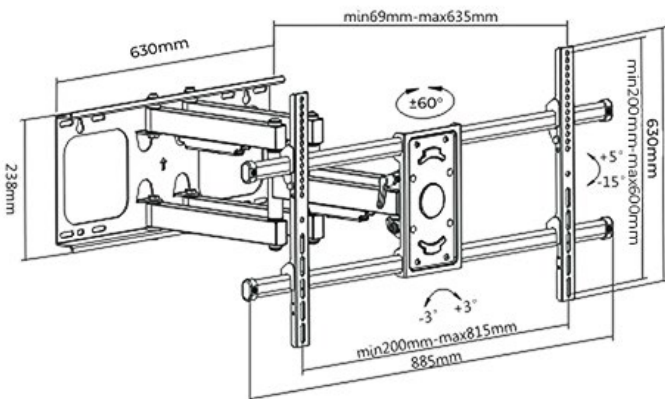
Gestor de cables



Orientación vertical u horizontal



Nivel de burbuja



Item No.	ECO800
Compatible TV:	50-90 Pulg
Dimensiones:	635x885x630mm
VESA Compatible:	200x200,300x200,300x300,400x200,400x300,400x400,600x400,800x400,800x600mm
VESA Max:	800x600mm
VESA Min:	200x200mm
Carga:	75 kg
Brazo extendido:	69~635mm
Giro:	+60°~-60°
Inclinación:	+5°~-15°
Nivelación de pantalla:	+3°~-3°
Material:	Acero, aluminio, plástico
Acabado de la superficie:	Recubrimiento en polvo
Color:	Negro
Instalación:	Pared de Concreto o Drywall Reforzado
Gestión de cables:	Si
Nivel de burbuja:	Si