

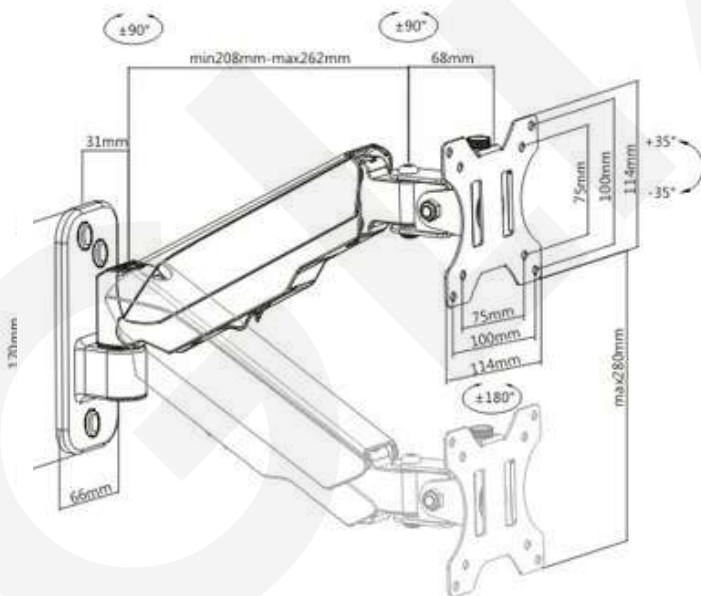
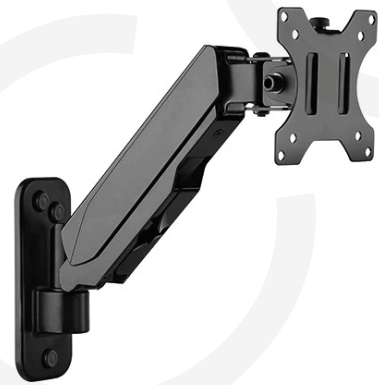


DA301

[17"-32"]
[9 KG]

VESA
75X75
10X100
+90°~-90°

+180°~-180°
+35°~-35°



| Item No. | DA301 |
|---------------------------|------------------------------|
| Compatible Monitores: | 17-32 Pulg |
| Dimensiones: | 307x114x301mm |
| VESA Compatible: | 75x75, 100x100mm |
| Carga: | 9 kg |
| Giro: | $+90^\circ \sim -90^\circ$ |
| Inclinación: | $+35^\circ \sim -35^\circ$ |
| Rotación: | $+180^\circ \sim -180^\circ$ |
| Brazo extendido: | 262mm |
| Material: | Acero, Plástico |
| Acabado de la superficie: | Recubrimiento en polvo |
| Color: | Negro |
| Montaje: | Pared |
| Gestión de cables: | Si |